

## Flexy Compact

Neutralna jedinica na ormariću (4GN)  
nadgradnja sa LED rasvjetom, V=900mm

STAVKA #: \_\_\_\_\_

MODEL #: \_\_\_\_\_

NAZIV #: \_\_\_\_\_

SIS #: \_\_\_\_\_

AIA #: \_\_\_\_\_



322110 (F00N4AF00W)

Neutralna jedinica na ormariću (4 GN), jedan klizač za pladnjeve od nehrđajućeg čelika, V = 900 mm

### Kratke specifikacije

Br. stavke: \_\_\_\_\_

Kompaktan dizajn idealan za uštedu prostora. Cjevasti klizač za pladnjeve od nehrđajućeg čelika na strani za goste. Na gornjem dijelu ima dovoljno mjesta za izlaganje jela ili rad. Postavlja se na nožice visine 150 mm. Vrata koja se nježno zatvaraju na strani za rukovatelja. Neutralni donji ormarić s vratima. Čvrsta konstrukcija s laminiranim oplatama na četirima stranama.

### Glavne značajke

- CB i CE certifikat potvrđen od strane neovisnog instituta. .
- Cjevasti klizač za pladnjeve od nehrđajućeg čelika ugrađuje se na strani za goste i može se sklopiti radi lakšeg prolaska jedinica kroz vrata.
- Idealan za poslužne linije s uslužiteljom djelatnikom.
- Uređaj se postavlja na nožice visine 150 mm.
- Vrata s nježnim zatvaranjem na strani djelatnika.
- Dostupne opcije s internetskim konfiguratorom: boje, klizači za pladnjeve, gornje police, nogice/kotačići željenog promjera, visine 750 mm za djecu.
- Gornji dio daje dovoljno mjesta za prikaz ili za radnu površinu.
- Može se ugraditi dodatni sokl radi prekrivanja nogica ili kotačića.
- Savršen kompaktan dizajn idealan je za uštedu prostora.
- Hrana unesena na ispravnoj temperaturi održava temperaturu središta u skladu s normama Afnor.
- Dostupne dimenzije 1, 2, 3, 4 GN.
- Zahvaljujući uglađenoj minimalističkoj staklenoj strukturi, hrana i nečistoća ne ulaze u procjepe te je čišćenje jednostavnije.

### Konstrukcija

- Gornji dio od materijala AISI 304.
- Čvrsta konstrukcija s laminiranim oplatama na četiri strane.

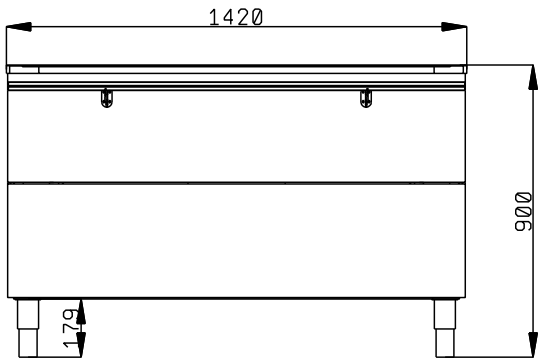
ODOBRENJE: \_\_\_\_\_



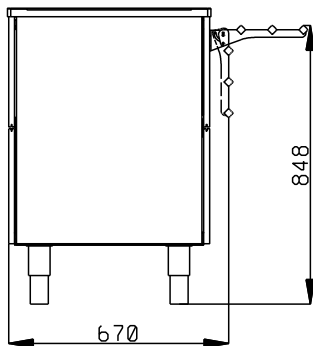
**Electrolux**  
PROFESSIONAL

**Flexy Compact**  
**Neutralna jedinica na ormariću (4GN)**  
**nadgradnja sa LED rasvjetom, V=900mm**

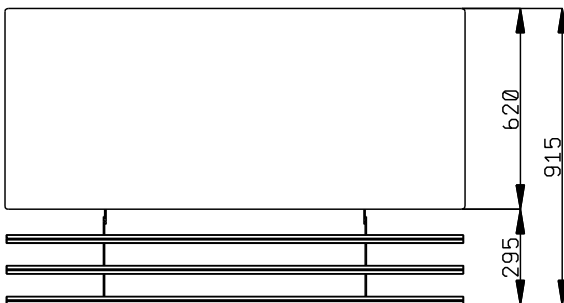
Prednja/e



Bočna/o



Gornja/e



Flexy Compact  
Neutralna jedinica na ormariću (4GN) nadgradnja sa LED rasvjetom,  
V=900mm  
Tvrtka zadržava pravo promjene bez prethodne najave.  
Sve informacije bile su točne u vrijeme tiskanja.

2026.06.22

**Ključne informacije:**

Br. vrata:	
322110 (F00N4AF00W)	2
Vanjske dimenzije, širina:	1420 mm
Vanjske dimenzije, dubina:	915 mm
Vanjske dimenzije, visina:	900 mm
Neto težina:	88 kg
Transportna visina:	930 mm
Transportna širina:	710 mm
Transportna dubina:	1440 mm
Transportni volumen:	0.95 m <sup>3</sup>
Temperatura gornje ploče:	